

RC.2D
RC.3M

I

Pompe per vuoto a bagno d'olio

Questi modelli sono stati studiati appositamente per il settore della refrigerazione e condizionamento. Le costruzioni mono e doppio stadio permettono di raggiungere una pressione finale ottimale. La forma costruttiva tipo monoblocco e l'impiego di leghe leggere conferiscono a questa serie di pompe ingombri e peso estremamente ridotti rendendole adatte ad essere collocate in spazi ristretti purchè sufficientemente aerati o su apparecchiature mobili.

- La fornitura di serie comprende:
- Protezione termica (130°C solo 1~)
 - Maniglia per il trasporto
 - Zavorratore
 - Interruttore marcia/arresto e cavo elettrico con spina schuko (solo 1~)
 - Valvola antiritorno olio
 - Confezione di olio BV 32

D

Ölvakuumpumpen

Diese Modellreihe wurde speziell für Anwendungen im Kälte- und Klimabereich entwickelt. Die ein- und zweistufigen Bauweisen ermöglichen einen optimalen Enddruck. Dank des Monoblock - Designs und der Verwendung leichter Legierungen, verfügen diese Pumpen über sehr kompakte Abmessungen und geringe Gewichte. Somit sind sie ideal für Anwendungen, bei denen wenig Platz zur Verfügung steht, eine ausreichende Belüftung jedoch vorhanden ist.

- Die Standardausführung beinhaltet:
- Thermoschutz (130° nur 1~)
 - Handgriff für den Transport
 - Gasballast
 - Ein-Aus-Schalter und Stromkabel mit Schukostecker (nur 1~)
 - Ölrückschlagventil
 - Öl BV 32

GB

Oil bath vacuum pumps

The models were specifically designed for refrigeration and conditioning applications. The double stage and the single stage constructions provide optimal final pressure. Thanks to the monoblock design and the use of light alloys, this series of pumps has very limited overall dimensions and weight, which makes them ideal for application in small spaces but in which ventilation is proper or on mobile equipment.

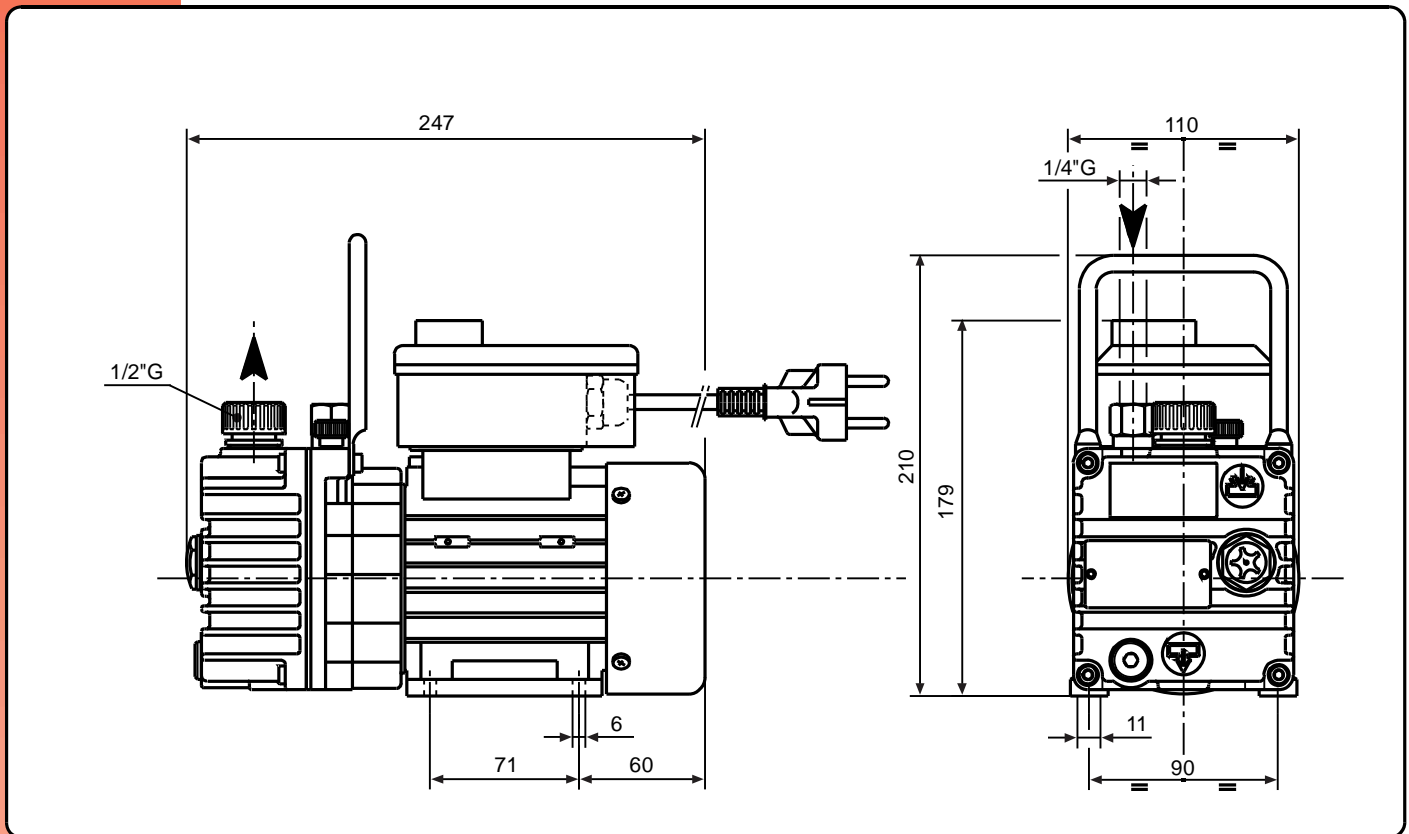
- Standard supply includes:
- Thermal protector (130°C 1~ only)
 - Handle for transport
 - Gas ballast
 - On/off switch and cable with schuko plug (1~ only)
 - Antisuckback oil valve
 - Pack of BV32 oil

E

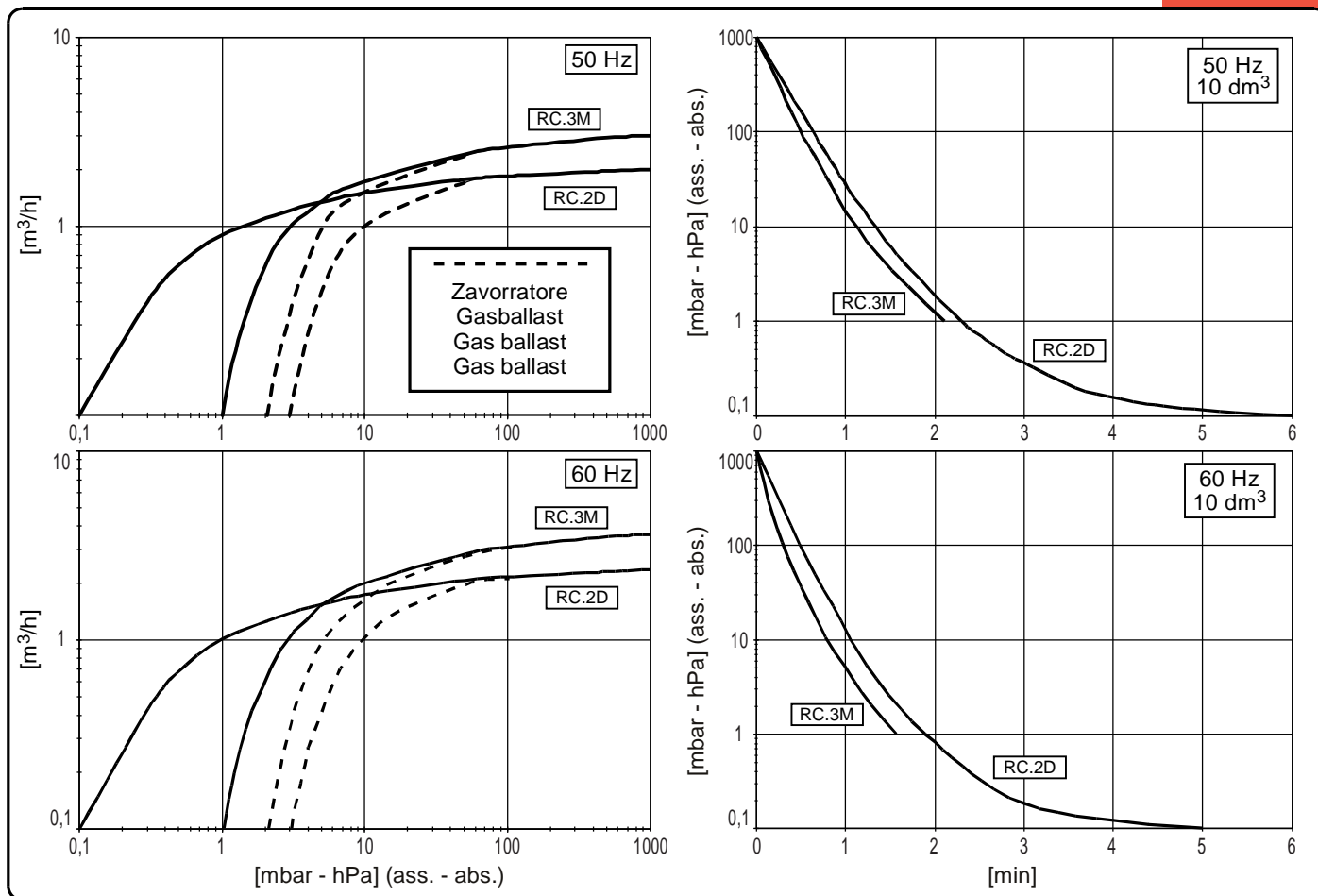
Bombas de alto vacío en aceite

Este modelo ha sido estudiado específicamente para el sector de la refrigeración y del acondicionamiento. Las construcciones mono y doble etapa permiten una presión final óptima. La forma industrial de tipo monobloc y el uso de aleaciones ligeras, confieren a esta bomba peso y tamaño reducido, y la caracterizan como muy adecuada para ser colocada en lugares estrechos o en aparatos móviles con tal que tenga una ventilación suficiente.

- El modelo base contiene:
- Alimentación 1~, 230:240V, 50/60Hz
 - Protección térmica del motor (130° solamente 1~)
 - Maneta para el transporte
 - Gas ballast
 - Interruptor marcha/parada y cable de alimentación con enchufe schuko (solamente 1~)
 - Válvula anti-retorno del aceite
 - Aceite BV32



Accessori principali Die wichtigsten Zubehörteile	I D	Main accessories Accesorios principales	GB E	RC.2D	RC.3M
Kit ricambi Ersatzteil - Kit		Spare part kit Kit recambio		K9602019	K9601048
Kit base di appoggio Kit Montageplatte		Rest Kit Kit plataforma		9016002	
Raccordo tubazione in aspirazione Schlauchanschluss, saugseitig		Inlet stepped hose fitting Racord tubería aspiración		2103006 (Ø12)	
Raccordo 7/16" (1/4" SAE) Schlauchanschluss 7/16" (1/4" SAE)		Hose fitting 7/16" (1/4" SAE) Racord tubería 7/16" (1/4" SAE)		2203001	
Raccordo tubazione allo scarico Schlauchanschluss, druckseitig		Outlet stepped hose fitting Racord tubería descarga		2103008 (Ø12)	
Filtro in aspirazione Ansaugfilter		Inlet filter Filtro aspiración		9001004	
Depuratore allo scarico Kondensat - Abluftfilter		Exhaust mist eliminator Filtro depurador		9001039	
Antivibranti Schwingungsdämpfer		Shock mounts Antivibrante		4 x 1503005	



Modello Modell	I D	Model Modelo	GB E	RC.2D		RC.3M	
				50Hz	60Hz	50Hz	60Hz
Codice catalogo		Catalog code		9602019		9601048	
Artikelnummer		Código catálogo					
Numero di stadi Anzahl Stufen		Number of stages Número de etapas		2		1	
Portata nominale Nennsaugvermögen		Nominal pumping speed Caudal nominal	m³/h	2,2	2,4	3,2	3,4
Portata Pneuop Pneuop Saugvermögen		Pneuop pumping speed Caudal Pneuop	m³/h	2,0	2,2	3,0	3,2
Pressione finale totale (ass.) Endtotaldruck (abs.)		Total final pressure (abs.) Presión final total (abs.)	mbar hPa	0,1		1	
Pressione finale parziale (ass.) (McLeod) Endpartialdruck (abs.) (McLeod)		Partial final pressure (abs.) (McLeod) Presión final parcial (abs.) (McLeod)	mbar - hPa [micron]	0,05 [37]		0,5 [376]	
Pressione finale con zavorratore (ass.) Enddruck mit Gasballast(abs.)		Final pressure with gas ballast (abs.) Presión final con gas ballast (abs.)	mbar hPa	3,0		2,0	
Max pressione di asp. per vapore d'acqua Max. Eintrittsdruck für Wasserdampf		Max inlet pressure for water vapour Presión máx. admisible del vapor de agua	mbar hPa	15		20	
Max q.tà vapore d'acqua Max. Wasserdampfverträglichkeit		Max water vapour pumping rate Cantidad máx. vapor de agua	kg/h	0,02		0,04	
Potenza motore Motorleistung		Motor power Potencia motor	(1~) kW	0,12	0,15	0,12	0,15
Numero di giri U/min		R.p.m. Número de revoluciones	n/min	2800	3300	2800	3300
Rumorosità (a 1 m) Schalldruckpegel (1 m)		Noise level (at 1 m) Nivel sonoro (a 1 m)	dB(A)	62	64	62	64
Temperatura di funzionamento* Betriebstemperatur*		Operating temperature* Temperatura de funcionamiento*	°C	45÷50	50÷55	50÷55	55÷60
Tipo olio Öltyp		Oil type Tipo aceite		BV32 (SW40)			
Carica olio Ölmenge		Oil quantity Carga aceite	dm³	0,15		0,16	
Peso Gewicht		Weight Peso	(1~) kg [N]	6 [58,9]		5,5 [54,0]	

(*) Temperatura ambiente 20°C

(*) Umgebungstemperatur 20°C

(*) Ambient Temperature 20°C

(*) Temperatura ambiente 20°C