

**RC.4M**  
**RC.4D**

**I**

**Pompe per vuoto a bagno d'olio**

Questi modelli sono stati studiati appositamente per il settore della refrigerazione, condizionamento e per impieghi di laboratorio. Nelle versioni mono e doppio stadio raggiungono una pressione finale ottimale. La trasmissione motore - pompa affidata ad un giunto elastico garantisce affidabilità, lunga durata e facilità di manutenzione.

- La fornitura di serie comprende:
- Protezione termica (135°C) (solo 1~)
  - Maniglia per il trasporto
  - Zavorratore
  - Interruttore marcia/arresto (solo 1~)
  - Cavo elettrico con spina schuko (solo 1~)
  - Valvola antiritorno (RC.4M) / Sistema antiritorno (RC.4D)
  - Confezione di olio AV 68
  - Antivibranti

È disponibile una versione adatta per l'accoppiamento con motori elettrici unificati M71/4 B14 secondo la norma IEC-72.

**D**

**Ölvakuum pumpen**

Diese Modellreihe wurde speziell für Anwendungen im Kälte-/Klima- und Labortechnikbereich entwickelt. Die ein- und zweistufigen Bauweisen ermöglichen einen optimalen Enddruck. Die elastische Kupplung zwischen Motor und Pumpe garantiert zuverlässigen Betrieb, Langlebigkeit und einfache Wartung.

- Die Standardausführung beinhaltet:
- Thermoschutz (135°C) (nur 1~)
  - Handgriff für den Transport
  - Gasballast
  - Ein-Aus-Schalter (nur 1~)
  - Stromkabel mit Schuko-Stecker (nur 1~)
  - Rückschlagventil (RC.4M) / Belüftungssystem (RC.4D)
  - Öl AV 68
  - Schwingungsdämpfer

Es ist eine Version verfügbar, die für die Passung an gemäß der Norm IEC-72 genormte Elektromotoren M71/4 B14 geeignet ist.

**GB**

**Oil bath vacuum pumps**

These models were specifically designed for the AC/R sector and for laboratory applications. The single or double stage version provide optimal final pressure. A coupling drive connecting motor and pump ensures reliable operation, long life and easy maintenance.

- Standard supply includes:
- Thermal protector (135°C) (1~ only)
  - Handle for transport
  - Gas ballast
  - On/off switch (1~ only)
  - Cable with schuko plug (1~ only)
  - Antisuck back valve (RC.4M) / Venting system (RC.4D)
  - Pack of AV68 oil
  - Shock mount

A version suitable for connection with standard electric motors M71/4 B14 according to IEC-72 is also available.

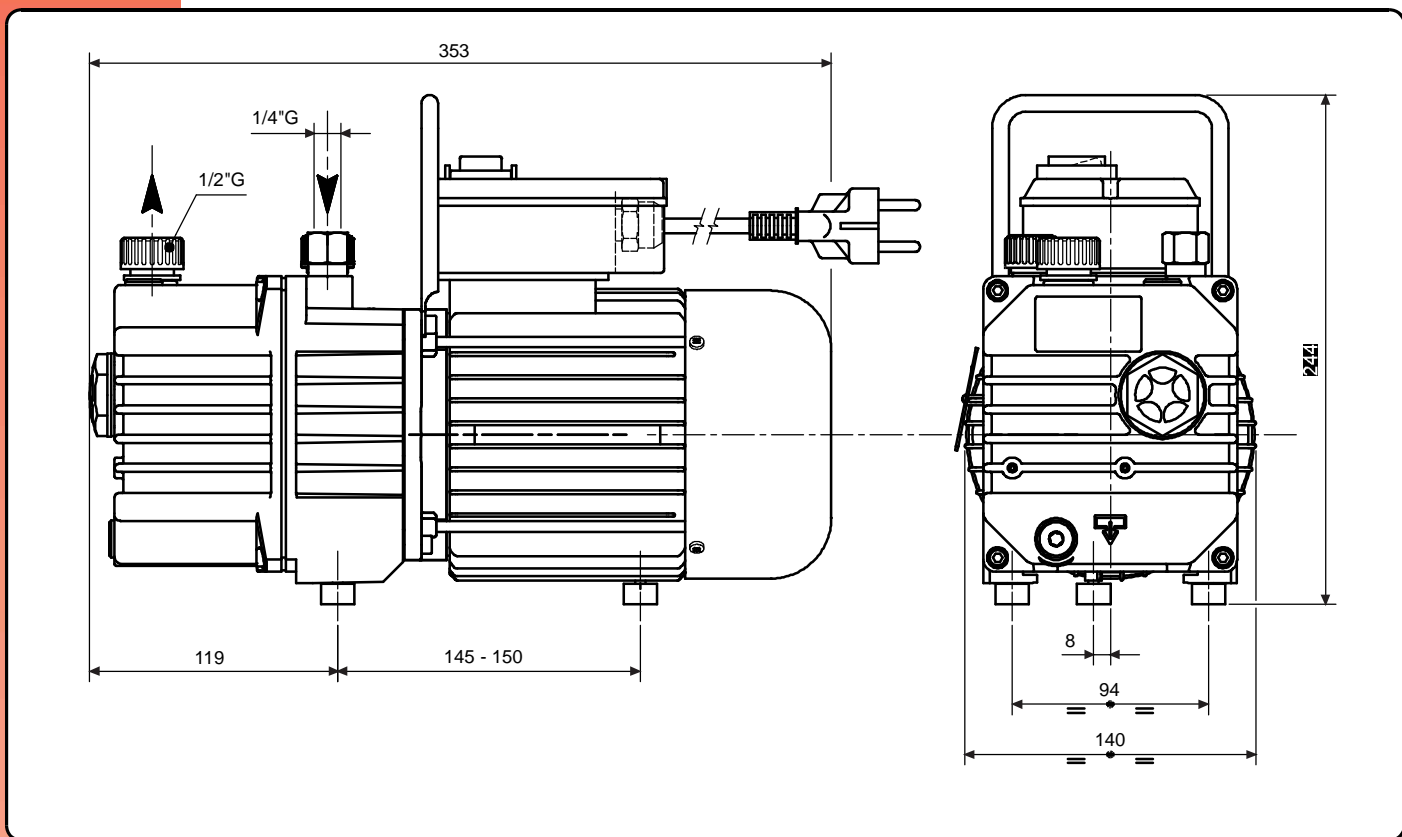
**E**

**Bombas de alto vacío en aceite**

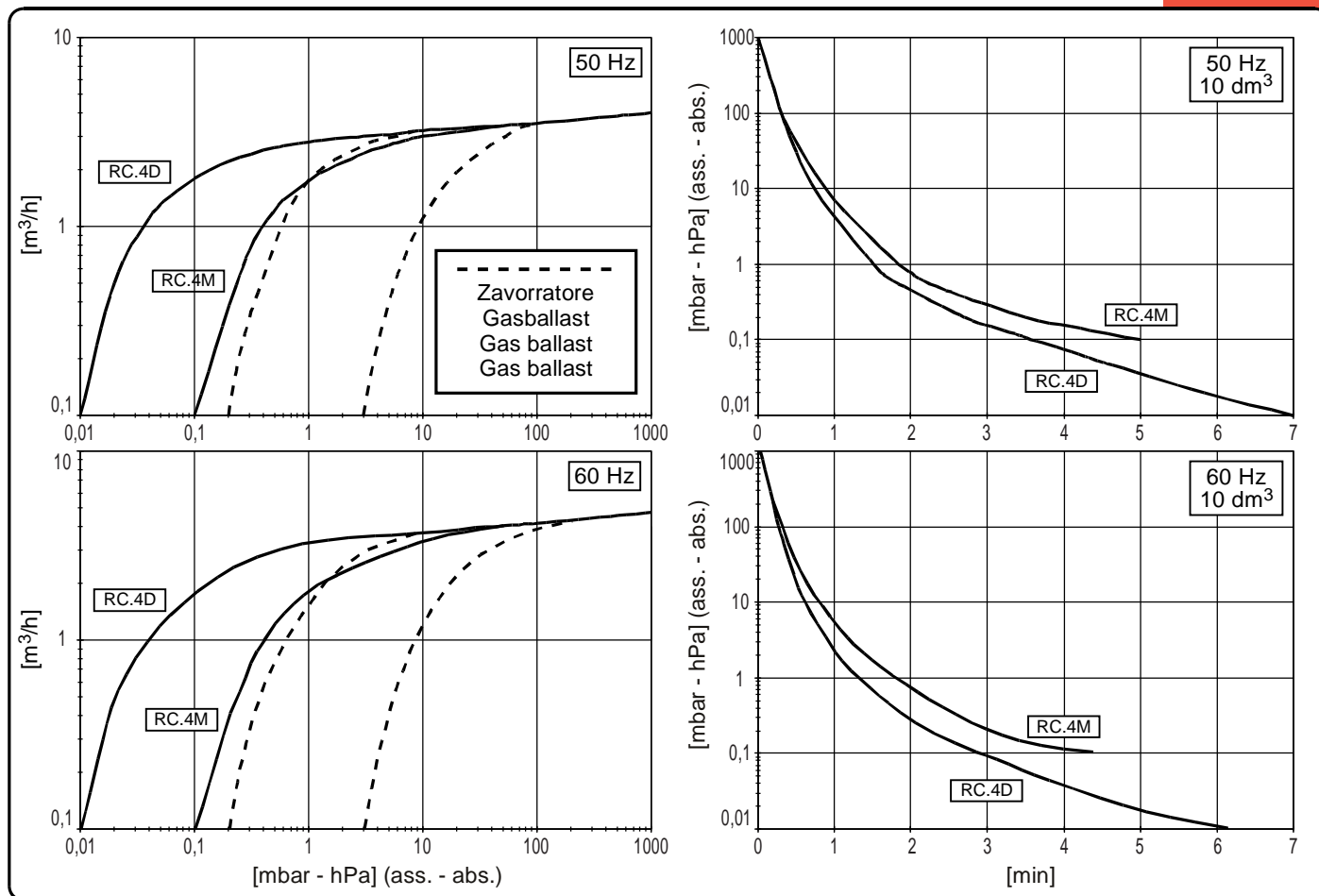
Estos modelos han sido estudiados específicamente para el sector de la refrigeración, del acondicionamiento y para utilizaciones de laboratorio. Las versiones mono y doble etapa permiten una presión final óptima. La transmisión motor-bomba se obtiene por medio de un acoplamiento elástico que garantiza estabilidad, larga duración y facilidad de mantenimiento.

- El modelo base contiene:
- Protección térmica (135°C) (solamente 1~)
  - Maneta para el transporte
  - Gas ballast
  - Interruptor marcha/parada (solamente 1~)
  - Cable de alimentación con enchufe Schuko (solamente 1~)
  - Válvula anti-retorno (RC.4M) / Sistema anti-retorno (RC.4D)
  - Aceite AV68
  - Antivibrantes

Se encuentra disponible una versión adecuada para el acoplamiento con motores eléctricos unificados M71/4 B14 según la norma IEC-72.



Accessori principali Die wichtigsten Zubehörteile	<b>I</b> <b>D</b>	Main accessories Accesorios principales	<b>GB</b> <b>E</b>	<b>RC.4M</b>	<b>RC.4D</b>
Kit ricambi minor Ersatzteil - Kit, klein		Minor spare part kit Kit recambio menor		K9601038	K9602020
Kit ricambi major Ersatzteil - Kit, groß		Major spare part kit Kit recambio mayor		K9601038/1	K9602020/1
Kit base di appoggio Kit Montageplatte		Rest Kit Kit plataforma		9016003	
Raccordo tubazione in aspirazione Schlauchanschluss, saugseitig		Inlet stepped hose fitting Racord tubería aspiración		2103006 (Ø12)	
Raccordo 7/16" (1/4" SAE) Schlauchanschluss 7/16" (1/4" SAE)		Hose fitting 7/16" (1/4" SAE) Racord tubería 7/16" (1/4" SAE)		2203001	
Raccordo tubazione allo scarico Schlauchanschluss, druckseitig		Outlet stepped hose fitting Racord tubería descarga		2103008 (Ø12)	
Filtro in aspirazione Ansaugfilter		Inlet filter Filtro aspiración		9001004	
Depuratore allo scarico Kondensat - Abluftfilter		Exhaust mist eliminator Filtro depurador		9001039	



Modello	(I)	Model	(GB)	RC.4M		RC.4D	
Modell	(D)	Modelo	(E)	50Hz	60Hz	50Hz	60Hz
Codice catalogo		Catalog code		9601038		9602020	
Artikelnummer		Código catálogo					
Numero di stadi		Number of stages		1		2	
Anzahl Stufen		Número de etapas					
Portata nominale		Nominal pumping speed	m³/h	4,3	5,0	4,3	5,0
Nennsaugvermögen		Caudal nominal					
Portata Pneuop		Pneuop pumping speed	m³/h	4,0	4,6	4,0	4,6
Pneuop Saugvermögen		Caudal Pneuop					
Pressione finale totale (ass.)		Total final pressure (abs.)	mbar	0,1		0,01	
Endtotaldruck (abs.)		Presión final total (abs.)	hPa				
Pressione finale parziale (ass.) (McLeod)		Partial final pressure (abs.) (McLeod)	mbar - hPa	0,05		0,005	
Endpartialdruck (abs.) (McLeod)		Presión final parcial (abs.) (McLeod)	[micron]	[37]		[3,7]	
Pressione finale con zavorratore (ass.)		Final pressure with gas ballast (abs.)	mbar	3,0		0,2	
Enddruck mit Gasballast(abs.)		Presión final con gas ballast (abs.)	hPa				
Max pressione di asp. per vapore d'acqua		Max inlet pressure for water vapour	mbar	40		20	
Max. Eintrittsdruck für Wasserdampf		Presión máx. admisible del vapor de agua	hPa				
Max q.tà vapore d'acqua		Max water vapour pumping rate	kg/h	0,1		0,05	
Max. Wasserdampfverträglichkeit		Cantidad máx. vapor de agua					
Potenza motore		Motor power	(1~) kW	0,37			
Motorleistung		Potencia motor	(3~) kW				
Numero di giri		R.p.m.	n/min	1400	1700	1400	1700
U/min		Número de revoluciones					
Rumorosità (a 1 m)		Noise level (at 1 m)	dB(A)	52	54	52	54
Schalldruckpegel (1 m)		Nivel sonoro (a 1 m)					
Temperatura di funzionamento*		Operating temperature*	°C	50 ÷ 55			
Betriebstemperatur*		Temperatura de funcionamiento*					
Tipo olio		Oil type		AV68 (SW60)			
Öltyp		Tipo aceite					
Carica olio		Oil quantity	dm³	0,45		0,35	
Ölmenge		Carga aceite					
Peso		Weight	(1~) kg [N]	11 [107,9]		12 [117,7]	
Gewicht		Peso	(3~) kg [N]	9 [88,29]		10 [98,1]	

(\*) Temperatura ambiente 20°C

(\*) Umgebungstemperatur 20°C

(\*) Ambient Temperature 20°C

(\*) Temperatura ambiente 20°C